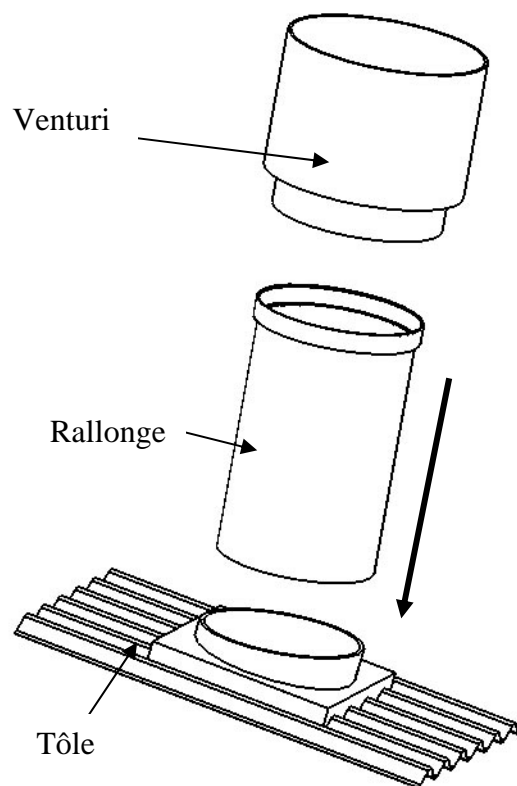
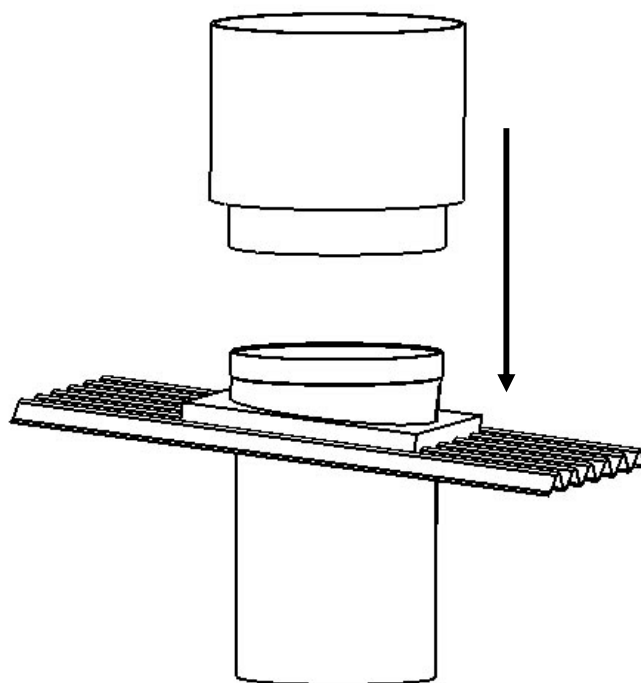


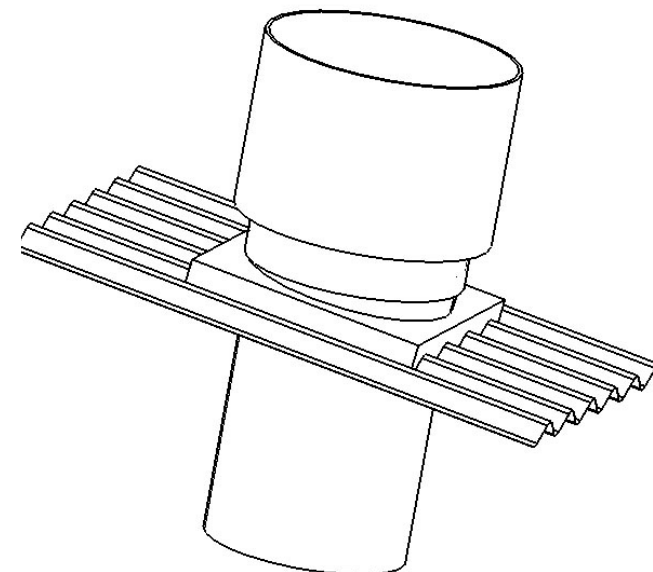
1) Faire glisser la rallonge dans le trou de la tôle suivant le sens de la flèche.



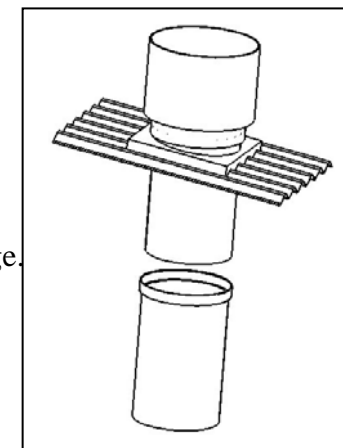
2) Emboîter le venturi par dessus la tôle et la rallonge suivant le sens de la flèche.



3) Désormais votre cheminée doit ressembler à ce croquis. Maintenant il ne vous reste plus qu'à boulonner l'ensemble au niveau des différents emboîtements.



Il est possible de rajouter une (ou plusieurs) rallonge.



Bien évidemment avant d'effectuer ces 3 étapes, auparavant vous devez avoir découpé un carré dans le toit (pour permettre le passage de la rallonge) et avoir posé la tôle sur votre toit.

<i>matériau</i>	<i>composition</i>	<i>coloris</i>
polyéthylène	Tôle + venturi + rallonge	noir

CHEMINEE DE VENTILATION

Dessin réalisé par E.M.P

Date : 11/06/2004